

LiberoPro Plaque Induction 1 zone Triphasé

REPÈRE # _____

MODELE # _____

NOM # _____

SIS # _____

AIA # _____



Caractéristiques principales

- Module de cuisson à poser, Prêt à brancher
- Interface utilisateur bicolore (blanche et rouge) pour une meilleure lisibilité
- Transfert rapide de chaleur directement dans la casserole, pas de dispersion de chaleur dans l'environnement.
- Détection automatique de la casserole pour transférer l'énergie uniquement si une casserole est présente.
- Écran tactile en verre sur le dessus pour une visibilité maximale.
- Niveau de puissance réglable de 1 à 10.
- Fonction minuterie qui permet de désactiver automatiquement les zones de cuisson CHAR(13) CHAR(10) à la fin du temps programmé.
- Convient aux casseroles et poêles d'un diamètre de 120 mm à 340 mm.
- Autodiagnostic: un code d'erreur s'affiche (Exxx) en cas de dysfonctionnement.
- Compatible avec la fonction LiberoPro Duo pour une régulation automatique de la vitesse de ventilation du comptoir mobile LiberoPro Point en fonction de l'intensité de cuisson
- Surface de cuisson vitre céramique à usage intensif, 4 mm d'épaisseur.

Construction

- Chassis unique en acier inoxydable AISI 304, 2 mm d'épaisseur
- Filtres à air (sous le module de cuisson) faciles à nettoyer et à retirer pour un nettoyage mensuel.
- Câble et prise inclus (longueur 1,2m)
- Certification IPX4 relative à la résistance à l'eau.

Développement durable

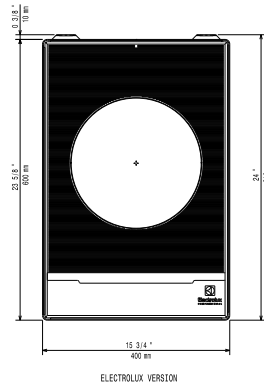
- [NOT TRANSLATED]

Accessoires en option

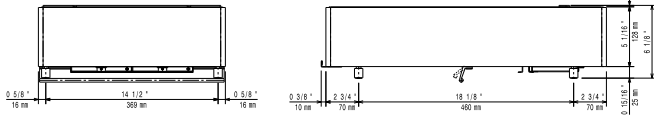
- Casserole inox pour induction avec poignée en inox, diam. 200 mm PNC 653596
- Casserole pour induction avec poignée inox diam. 240 mm PNC 653597
- Casserole pour induction avec poignée inox diam. 280 mm PNC 653598
- Plaque striée à utiliser sur les plaques à induction PNC 653618

APPROBATION: _____

Dessus

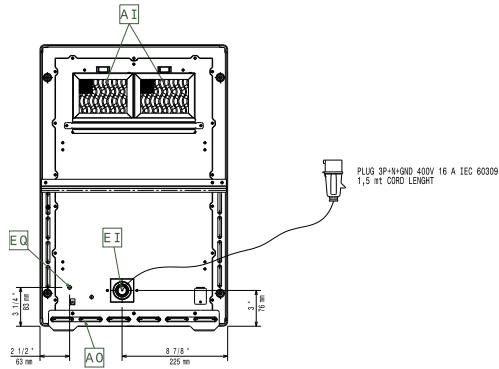


Côté



EI = Connexion électrique
 EO = Sortie électrique

Other



Électrique

Voltage :	600883 (E1HDDEOMCT)	380-415 V/3 ph/50-60 Hz
Total Watts :		5 kW
Type de prise		IEC/EN 60309-1/2
Ampérage minimum :		16A

Informations générales

Largeur extérieure	400 mm
Profondeur extérieure	600 mm
Hauteur extérieure	152 mm
Poids net :	19 kg